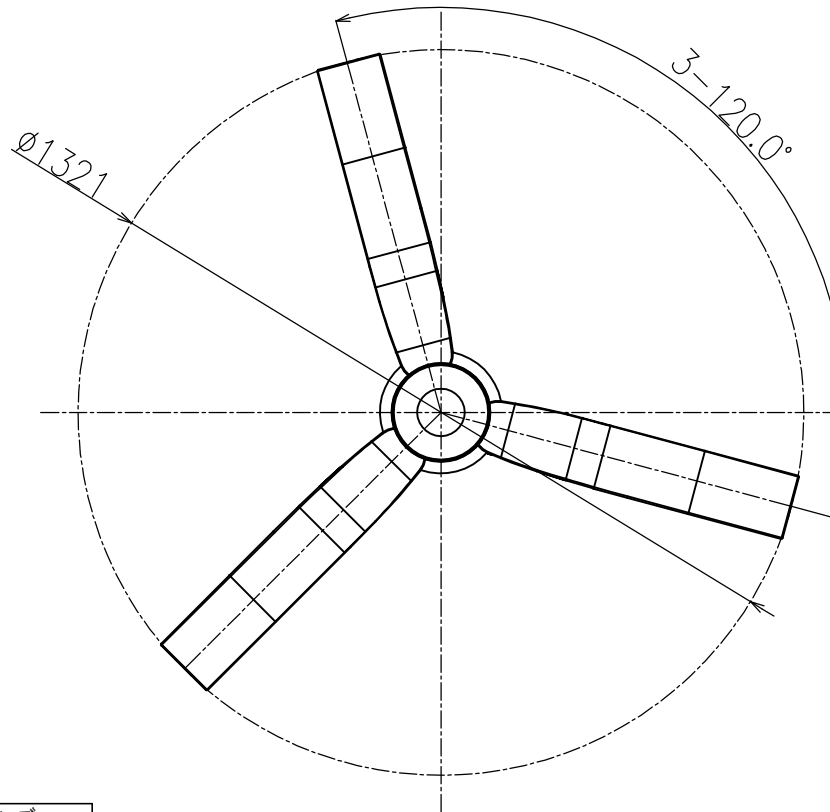
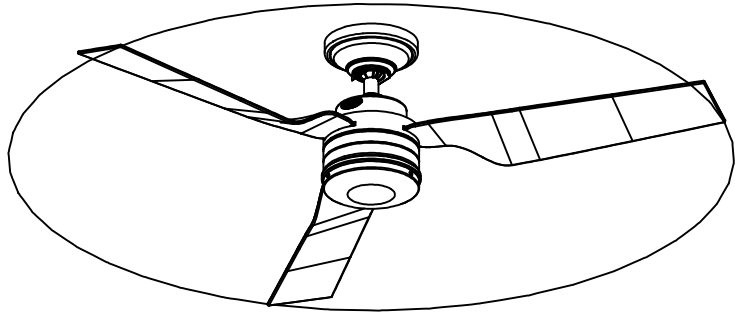
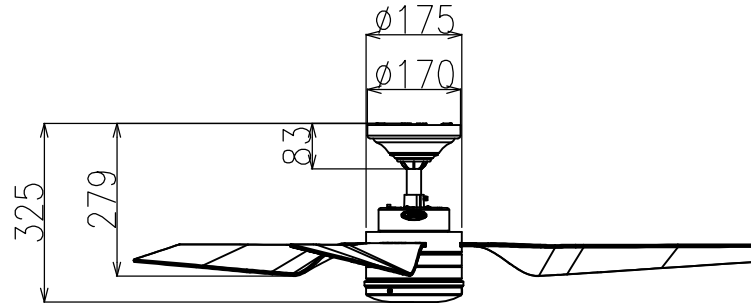


注記

図面寸法は標準ダウンロッド長さ(76.2mm)の時とする。



本体仕上	ニューブロンズ
品番	21358

1	シーリングファン(カボ・フリオ)		21358		
番号	品名	材質	品番・表面処理	個数	備考
	第3角法	尺度 free	承認 検図	製図	ハンターファン(カボ・フリオ)外形図 HF-083
	作成日	2013-2-18	鈴	田	
	株式会社 アイトピア		木	中	

記号	訂正来歴	年月日	製図	検図	承認
△					
△					
△					