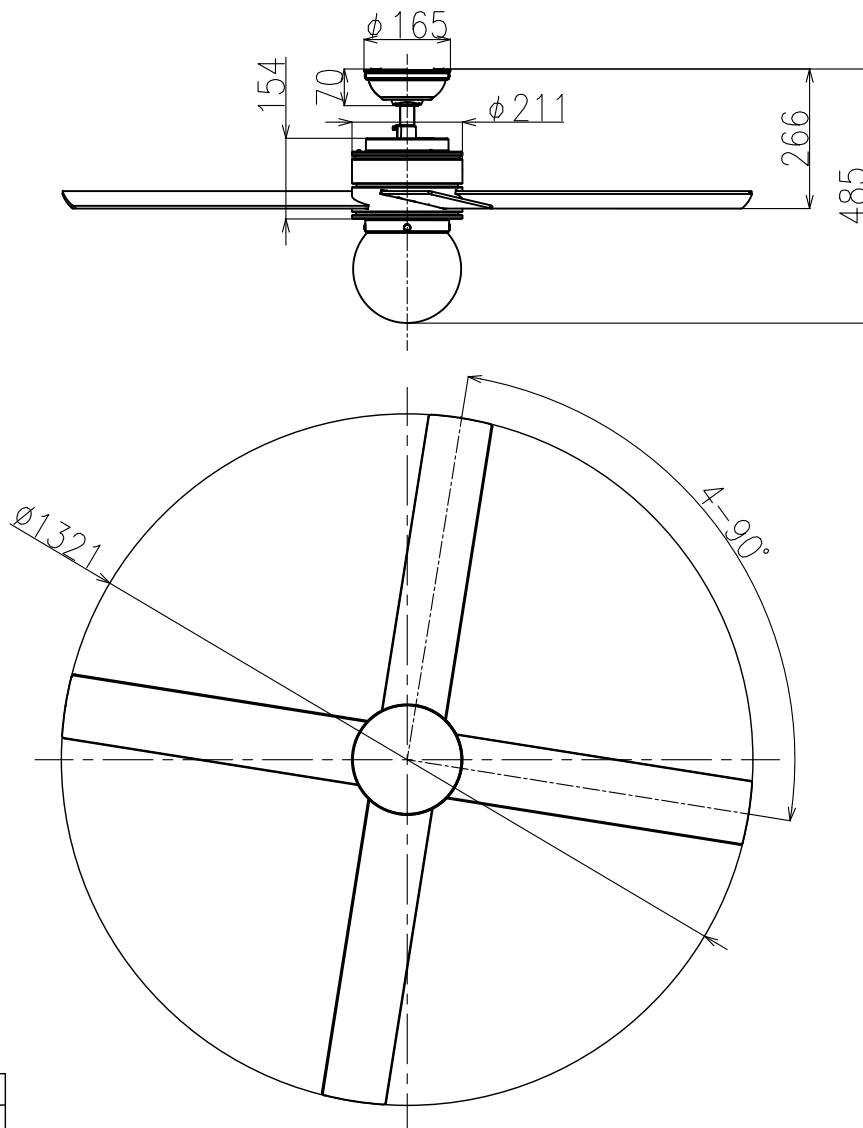


注記

図面寸法は標準ダウンロッド長さ(76mm)の時とする。



本体仕上	サテンコッパー
品番	59330

1		シーリングファン(ヘプバーン)		59330					
番号	品名	材質	品番・表面処理		個数	備考			
△	第3角法	尺度 free	承認	検図	製図	ハンターファン(ヘプバーン)外形図			
△	作成日	2020- 3-17	鈴	-	田				
△	株式会社 アリスピア		木	-	中	HF-145		△	